



**1. •**

**. -1**

**. - 2**

**. - 3**

**. - 4**

**. - 5**

**. -6**

1 •



:



-1

- 4 - - - - )      ■  
 .(      ■

-2

.(3m x 3m)      ■  
 .(      )      ■  
 :      ■  
 . -1  
 . -2

. -3  
. -4  
. ■  
:  
.( )

- 3

- ) ■  
( ... -  
.  
: - ✎

3- 2 -1  
:



- 1



= -2



= -3



= -4

( )

5

:

①

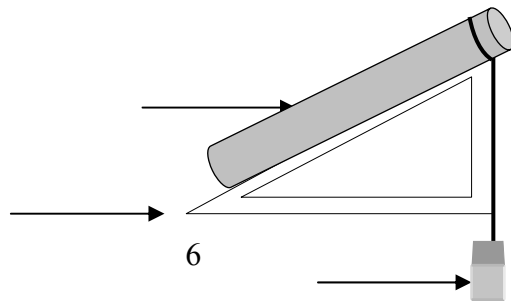
②

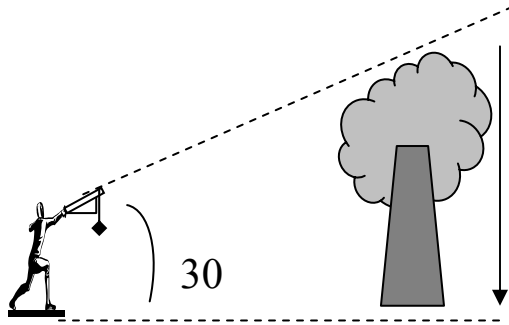
■

■

■

■





$$\times 30 = :$$

**-5**

:

\*

-

-

:

\*



\_\_\_\_\_

\*

: ( \_\_\_\_\_ ) \_\_\_\_\_

-

-

-



